

TUNGVEKTERE



**Gjerdestolper
som tåler en trøkk!**

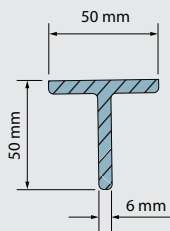
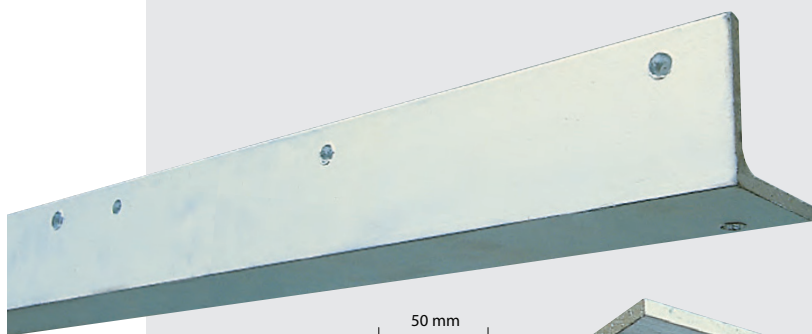


foraas.no



Skal du ha gjerdestolper som varer lenge og virkelig tåler en trøkk – velg T-stål og L-stål, skikkelig tungvektene når det gjelder kvalitet!

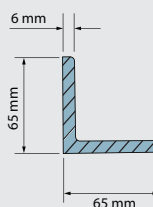
- T-stål og L-stål er benyttet i flere generasjoner og er en gjerdestolpe som kan bekrefte lang holdbarhet.
- Enkel å montere. Hele stolpeprofilen kan slås direkte ned i bakken uten fundamentering
- Servicevennlig. Tåler oppretting.
- Åpen profil. Ingen frostsprengning.
- Godstykkelse: 5-9 mm. (Gjelder standard gjerdestolper.)
- Spisses og hules før galvanisering. Galvanisert iht ISO 1461
- Stolpene kan leveres pulverlakkert i ønsket RAL



T-profil

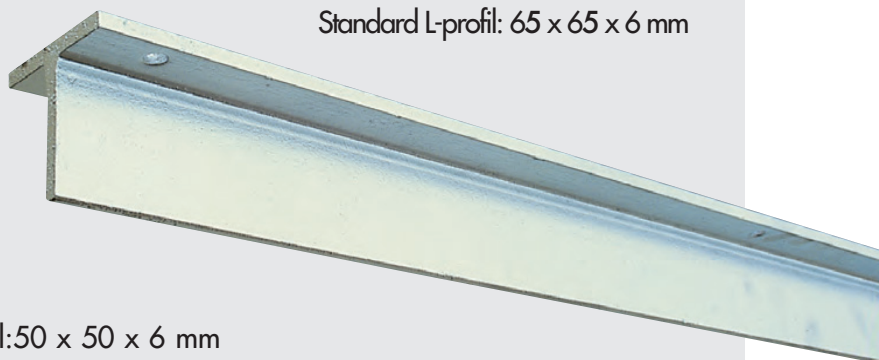
Standard T-profil: 50 x 50 x 6 mm

Leveres også i : 65 x 65 x 6 mm



L-profil

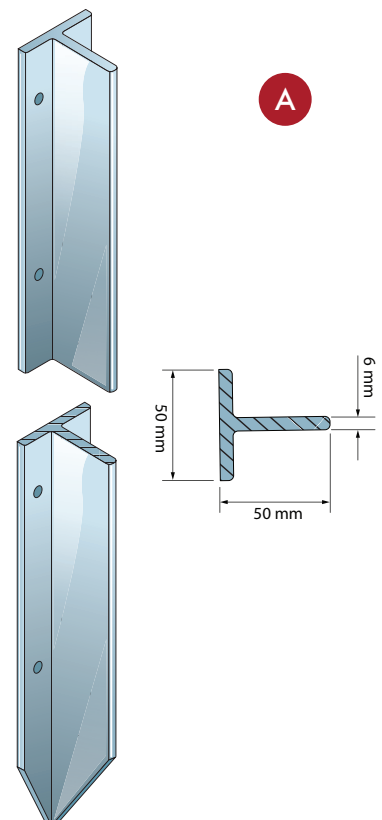
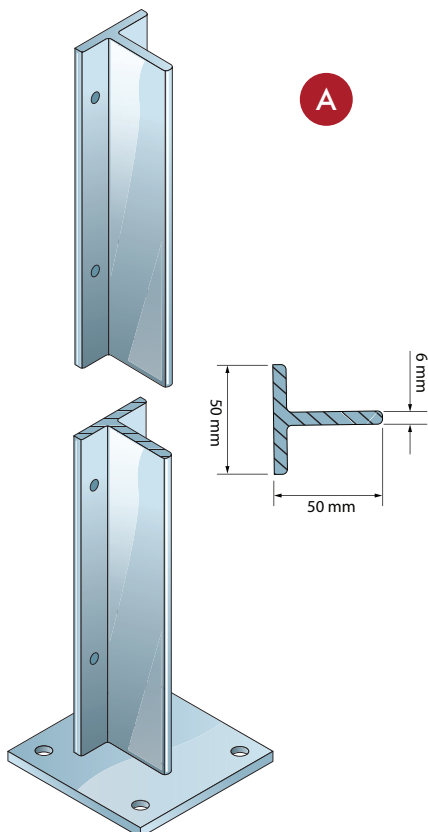
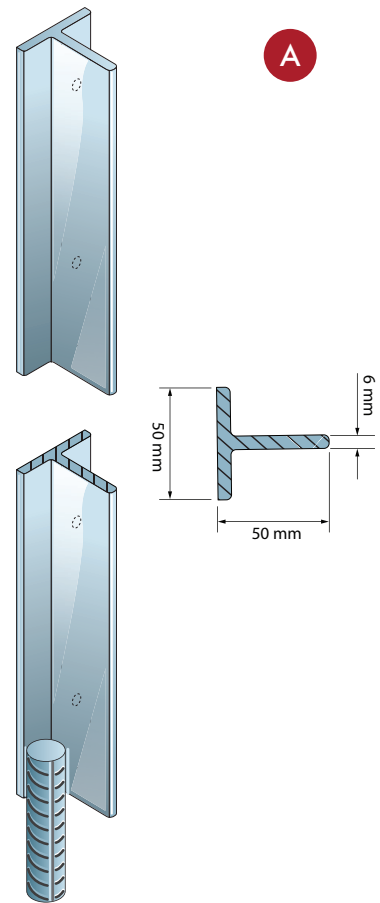
Standard L-profil: 65 x 65 x 6 mm



Tungvektene

Standard lagerførte stolper (andre dimensjoner og størrelser kan produseres og leveres ved behov).

Mellomstolper	A
Stolpe Mellom T40x1500 mm VZ	13116
Stolpe Mellom T40x2000 mm VZ	13114
Stolpe Mellom T40x2500 mm VZ	13122
Stolpe Mellom T50x1500 mm VZ	13111
Stolpe Mellom T50x2000 mm VZ	13129
Stolpe Mellom T50x2200 mm VZ	13132
Stolpe Mellom T50x2500 mm VZ	13137
Stolpe Mellom T50x3000 mm VZ	13142
Stolpe Mellom T50x3500 mm VZ	13148
Stolpe Mellom T65x3800 mm VZ	14579
Stolpe Mellom T75x3800 mm VZ	18024
Stolpe Mellom T65x5700 mm VZ	13199
Stolpe Mellom T50x1100 mm VZ m/tapp VZ	13737
Stolpe Mellom T50x1300 mm VZ m/tapp VZ	14376
Stolpe Mellom T50x2100 mm VZ m/tapp VZ	14378
Stolpe Mellom T50x2600 mm VZ m/plate VZ	13750



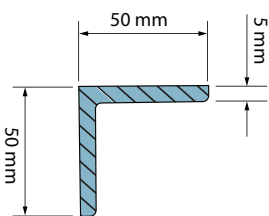
Tungvektene

Standard lagerførte stolper (andre dimensjoner og størrelser kan produseres og leveres ved behov).

Stag	B
Stolpe Stag L40x3000 mm VZ	13120
Stolpe Stag L50x3000 mm VZ	13138
Stolpe Stag L50x3500 mm VZ	FP0001055



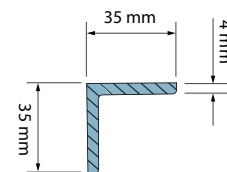
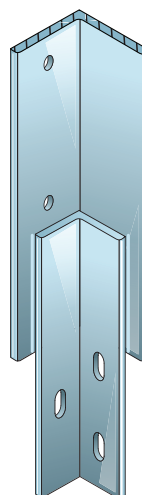
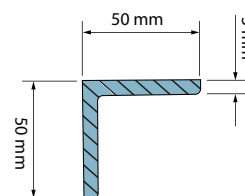
B



Overligger	C
Stolpe Overligger L50/5700 mm med lask VZ	14045



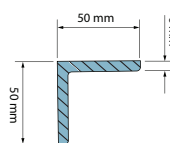
C



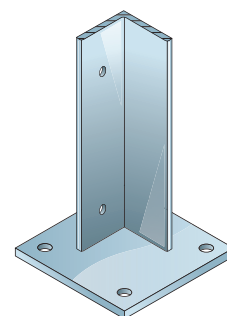
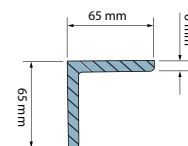
Hjørnestolper	D
Stolpe Hjørne L50x2000mm VZ	13123
Stolpe Hjørne L50x2500mm VZ	13130
Stolpe Hjørne L65x2500mm VZ	13143
Stolpe Hjørne L65x3500mm VZ	13157
Stolpe Hjørne L65x2600 m/plate VZ	13756



D



D



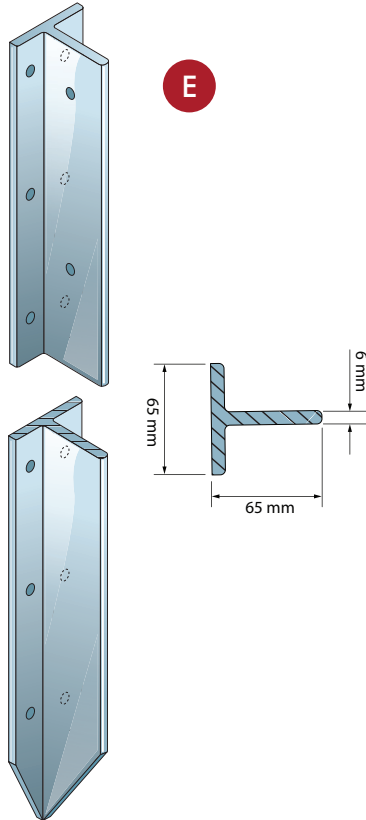
foraas.no



Tungvektere

Standard lagerførte stolper (andre dimensjoner og størrelser kan produseres og leveres ved behov).

Brekkestolper		E
Stolpe Brekk T50x2500mm VZ		13136
Stolpe Brekk T65x3500mm VZ		13165



Piggråd knekter		F
Stolpe Piggråd knekt 1100mm L20x40mm VZ		13749
Stolpe Piggråd knekt 40X40 900mm. (L:565) VZ		14577
Stolpe Piggråd knekt 900mm L40x20mm VZ		13092

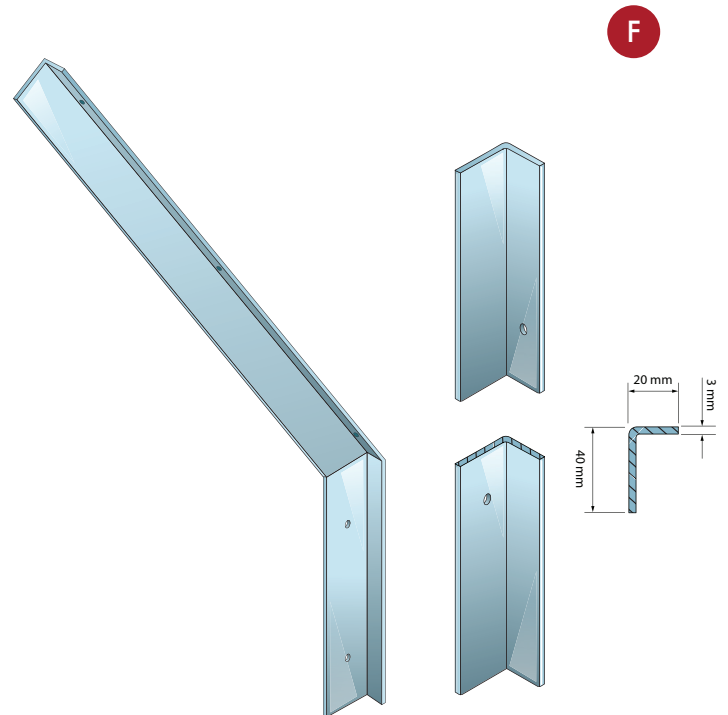
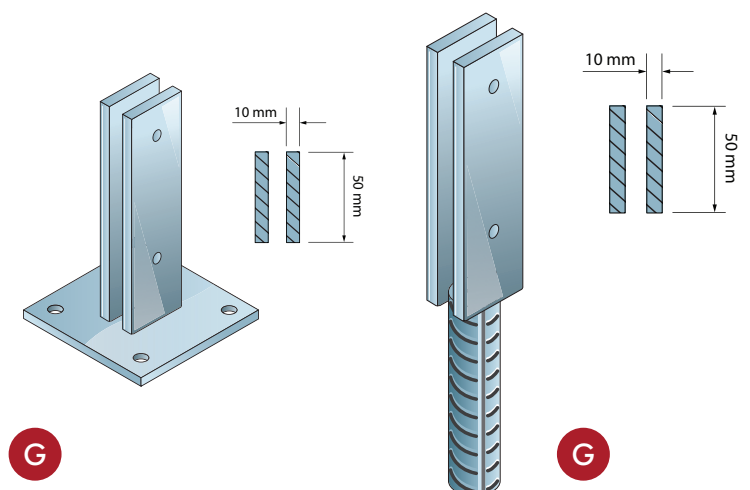


Plate og fjell tapp adapter		G
Stolpe Platefot nr 4 100x100 sidestilt VZ		14616
Stolpe Fjelltapp løs Ø32 nr 40 VZ		14618
Stolpe Platefot Nr 5 150x150 midtstilt VZ		14615



Leverandør:

Foraas Områdesikring AS

Telefon: 468 35 000
E-post: post@foraas.no
foraas.no

Leirfossveien 19, 7038 Trondheim
Org. nr.: 965 919 171



23.10.2023